

KAMPERVANY 2019

---

# Cennik

# Dane techniczne

Wydanie sierpień 2018



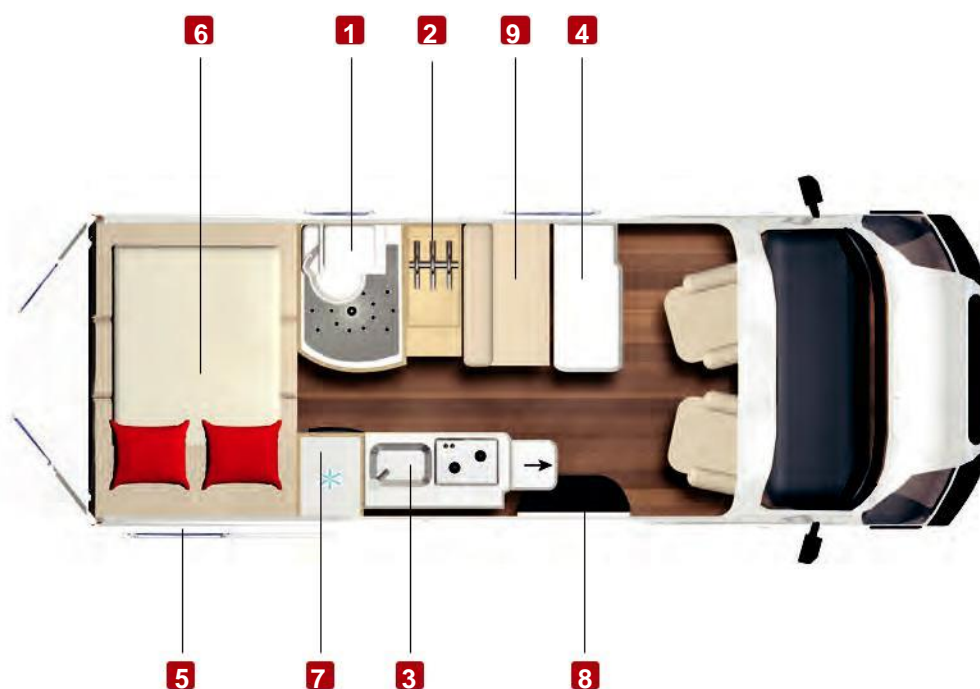


City Car

# Spis treści

City Car

City Car Harmony Line



**1** Toaleta / WC

**2** Szafa

**3** Kuchnia

**4** Stół

**5** Okno

**6** Łóżko

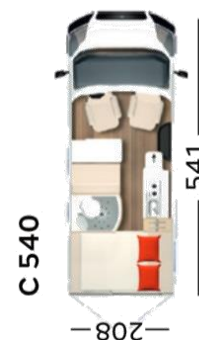
**7** Lodówka

**8** Drzwi

**9** Fotele

Przedstawione plany mają charakter symboliczny. Dokładne dane wyposażenia (wybranego pojazdu) można znaleźć w opisie technicznym każdego modelu.

# City Car



- w standardzie    ○ dopłata – nie jest przewidziane w standardzie

	C 540
Fiat Ducato 2,0 Mjet - 3.300 kg - 85 kW (115 PS) - Euro 6	45.546,-
Fiat Ducato 2,3 Mjet - 3.500 kg - 96 kW (130 PS) - Euro 6	2
<b>Masy i wymiary</b>	
Długość całkowita (ok.cm)	541
Szerokość (ok.cm)	208
Wysokość (ok.cm)	258
Dopuszczalna masa całkowita (kg)	3 300
Masa w stanie gotowym do jazdy (ok.kg)	2760
Ładowność (ok.kg)	540
Ciężar przyczepy hamowanej (ok.kg)	2000 / 2.500*
Rozstaw osi (ok.mm)	3 450
Średnica zawracania (ok.m)	12,8
Wysokość w środku (ok.cm)	190
Ilość osób (pasy bezpieczeństwa)	2
Miejsca do spania	2 / 3**
Rozmiar łóżka z tyłu (ok.cm)	195 x 130 / 123
Rozmiar łóżka opuszczanego (ok.cm)	-
Dodatkowe łóżko (ok. cm)	180 x 80
Tylnie łóżko poprzeczne opcjonalnie pod rozkładanym łóżkiem (ok. cm)	-
Tylnie drzwi maksymalne otwarcie (ok. cm)	155
Schowek pod łóżkiem tylnym (wys. X szer. X gł. - ok. cm)	75 x 64 x 124
<b>Samochód / Kabina kierowcy</b>	
ABS	●
Poduszka powietrzna kierowcy	●
Uchwyt na kubek dla kierowcy i pasażera	●
Fotel kierowcy i pasażera obracany z regulacją wysokości	●
ESP (elektroniczny program stabilności) i Hill Holder	●
Regulacja wysokości siedziska kierowcy	●
Fix and Go Kit	●
Fotele kierowcy i pasażera tapicerowane jak część mieszkalna	●
Światła do jazdy dziennej Fiat	●
Centralny zamek i elektryczne szyby	●
<b>Wykończenie z zewnątrz</b>	
Aluminiowe ramy okien	●
Polakierowany na biało	●
Okno w toalecie	●
Dachowe okno w toalecie	●
Dachowe okno w części sypialnej	●
Okno dachowe 40 x 70 cm	●
Ostona harmonijkowa	●

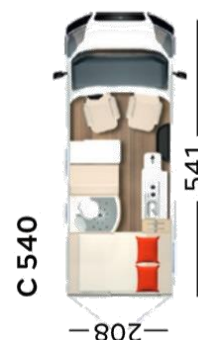
\* 2,0 l - 115 PS: 2.000 kg / 2,3 l - 130/150/177 PS: 2.500 kg

\*\* DODATKI Miejsca do spania z opcją "łóżko dla gości" dla wszystkich rzutów; 4 łóżka z C 601 z opcją "łóżko z tyłu pod łóżkiem opuszczanym" Więcej informacji na temat mas znajduje się w części "Ważne informacje".

**Podane ceny są w EURO i zawierają akcyzę i podatek VAT.**



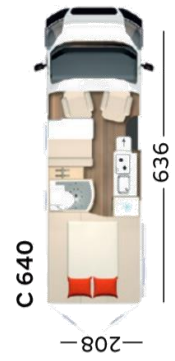
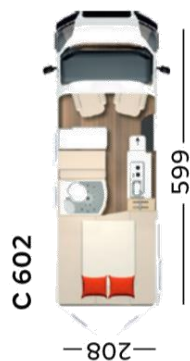
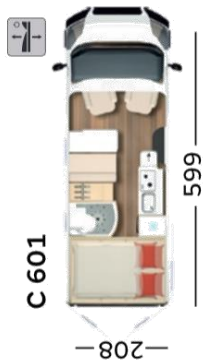
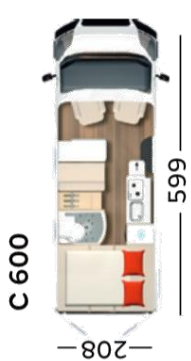
# City Car



● w standardzie    ○ dopłata – nie jest przewidziane w standardzie

Wykończenie wnętrza	C 540
Wspornik podnoszący tylnie łóżko	●
Drabina do tylnego łóżka	-
Wielostrefowy materac z zimną pianką do wszystkich rodzajów łóżek	●
Tylnie łóżko z elektroniczną regulacją na 3 wysokościach	-
Tylnie podwójne łóżko ułożone poprzecznie z podzielną ramą	●
Tylnie podwójne łóżko ułożone wzdłuż z podzielną ramą	-
Tylny schowek z 4 zintegrowanymi oczkami mocującymi	●
Składana listwa	●
Meble Ginger Teak	●
<b>Kuchnia</b>	
Lodówka 65 litrów	●
Lodówka 90 litrów	-
Błat stołu składany z boku	●
Boczna półka na przyprawy	-
Kuchnia połączona z 2-palnikową kuchenką gazową, zintegrowanym zlewem i podzielną szklaną pokrywą	●
Oddzielny zlew	-
2-palnikowa kuchenka gazowa ze szklaną pokrywą	-
Szuflady 6 szt. całkowicie wysuwane i z samoczynnym zamykaniem	-
Szuflady 3 szt. całkowicie wysuwane i z samoczynnym zamykaniem	●
<b>Instalacja wodna</b>	
Umywalka zamocowana na stałe i zintegrowany prysznic	●
Umywalka składana i zintegrowany prysznic	-
Toaleta kasetowa	●
Zbiornik na wodę, 20 L - 100 L (z czego 20 L do jazdy)	●
Zbiornik na brudną wodę, 90 L	●
<b>Instalacja elektryczna</b>	
Akumulator AGM 95 Ah	●
Oświetlenie LED (podwójna listwa świetlna w części sypialnej i przy tylnych drzwiach)	●
Centralne sterowanie (sterowanie pokładowe)	●
Gniazda 2x 12 V / 2x 230 V	●
Gniazdo ładowania USB	●
Oświetlenie w szafie	●
Transformator 400 VA	●
<b>Ogrzewanie</b>	
Cyfrowy panel regulacyjny Combi	●
Ogrzewanie Diesel Combi 6-D	-
Ogrzewanie gazowe Combi 4 z cyrkulującym powietrzem	●
Skrzynka gazowa, miejsce na 2 x 11 kg	●
Skrzynka gazowa, miejsce na 1 x 5 kg	-

\*Więcej informacji o masach znajduje się w części „Ważne informacje”.



C 600	C 601	C 602	C 640
•	-	•	•
-	•	-	-
•	•	•	•
-	-	-	-
•	-	-	•
•	•	•	•
•	-	•	•
•	•	•	•
-	-	-	-
-	-	•	-
•	•	-	•
•	•	•	•
•	•	•	•
-	-	-	-
•	•	•	•
•	•	•	•
•	•	•	•
•	•	•	•
•	•	•	•
•	•	•	•
•	•	•	•
-	•	•	•
-	•	-	-
•	-	•	•
•	-	-	-
-	•	-	-

# PAKIETY - City Car

Pakiet Samochód (Chassis) - Klimatyzacja manualna	+ 30 kg
Poduszka powietrzna pasażera	310,00 €
Lusterka zewnętrzne regulowane elektrycznie i podgrzewane	230,00 €
Regulacja wysokości siedziska pasażera	90,00 €
Antena dachowa DAB i głośniki	220,00 €
Klimatyzacja kabiny manualna z filtrem cząsteczek stałych	1 450,00 €
Tempomat	310,00 €
Zsumowane indywidualne opcje	2 610,00 €
Cena w pakiecie	2 090,00 €

Pakiet Samochód (Chassis) - Klimatyzacja automatyczna	+ 30 kg
Poduszka powietrzna pasażera	310,00 €
Lusterka zewnętrzne regulowane elektrycznie i podgrzewane	230,00 €
Regulacja wysokości siedziska pasażera	90,00 €
Antena dachowa DAB i głośniki	220,00 €
Klimatyzacja kabiny automatyczna z filtrem cząsteczek stałych	1 890,00 €
Tempomat	310,00 €
Zsumowane indywidualne opcje	3 050,00 €
Cena w pakiecie	2 530,00 €

Pakiet City Car - C 540	+ 51 kg
Elektrycznie wysuwany stopień wejściowy - 700 mm	300,00 €
Podgrzewany zbiornik na brudną wodę	550,00 €
Zasłony na szyby przednie	510,00 €
Antracytowa markiza przeciwsłoneczna (3,25 m) ze zintegrowanym oświetleniem LED	1 020,00 €
Zsumowane indywidualne opcje	2 380,00 €
Cena w pakiecie	1 990,00 €

Pakiet City Car - C 600, C 601, C 602, C 640	+ 54 kg
Elektrycznie wysuwany stopień wejściowy - 700 mm	300,00 €
Podgrzewany zbiornik na brudną wodę	550,00 €
Zasłony na szyby przednie	510,00 €
Antracytowa markiza przeciwsłoneczna (3,25 m) ze zintegrowanym oświetleniem LED	1 120,00 €
Zsumowane indywidualne opcje	2 480,00 €
Cena w pakiecie	2 090,00 €

Pakiet dekoracyjny wnętrza Fiat	0 kg
Wykończenie deski rozdzielczej z zastosowaniem aluminium	
Tablica przyrządów z chromowanymi pierścieniami	
Skórzana kierownica i pokrętło zmiany biegów	
Cena w pakiecie	400,00 €

Oferty te są ważne tylko w związku z wiążącym zakupem jednego z wymienionych kamperów.

\* Więcej informacji o masach znajduje się w części „Ważne informacje”.



# DODATKI - City Car

● w standardzie    ○ dopłata – nie jest przewidziane w standardzie

Oznaczenie	UVP	C 540	C 601	C 602	C 603	C 640	Waga*
Fiat Ducato 2,3 Mjet light - 3.300 kg - 96 kW (130 PS) - Euro 6	1.030,-	○	○	○	○	-	15
Fiat Ducato 2,3 Mjet light - 3.300 kg - 110 kW (150 PS) - Euro 6	2.820,-	○	○	○	○	-	15
Fiat Ducato 2,3 Mjet light - 3.300 kg - 130 kW (177 PS) - Euro 6	5.150,-	○	○	○	○	-	15
Fiat Ducato 2,0 Mjet light - 3.500 kg - 85 kW (115 PS) - Euro 6	620,-	○	○	○	○	-	0
Fiat Ducato 2,3 Mjet light - 3.500 kg - 96 kW (130 PS) - Euro 6	1.650,-	○	○	○	○	-	15
Fiat Ducato 2,3 Mjet light - 3.500 kg - 110 kW (150 PS) - Euro 6	3.440,-	○	○	○	○	-	15
Fiat Ducato 2,3 Mjet light - 3.500 kg - 130 kW (177 PS) - Euro 6	5.770,-	○	○	○	○	-	15
Fiat Ducato 2,3 Mjet Maxi - 3.500 kg - 96 kW (130 PS) - Euro 6	2.020,-	-	○	○	○	-	55
Fiat Ducato 2,3 Mjet Maxi - 3.500 kg -110 kW (150 PS) - Euro 6	3.810,-	-	○	○	○	-	55
Fiat Ducato 2,3 Mjet Maxi - 3.500 kg -130 kW (177 PS) - Euro 6	6.140,-	-	○	○	○	-	55
Fiat Ducato 2,3 Mjet light - 3.500 kg - 110 kW (150 PS) - Euro 6	1.790,-	-	-	-	-	○	0
Fiat Ducato 2,3 Mjet light - 3.500 kg - 130 kW (177 PS) - Euro 6	4.120,-	-	-	-	-	○	0
Fiat Ducato 2,3 Mjet Maxi - 3.500 kg - 96 kW (130 PS) - Euro 6	370,-	-	-	-	-	○	40
Fiat Ducato 2,3 Mjet Maxi - 3.500 kg -110 kW (150 PS) - Euro 6	2.160,-	-	-	-	-	○	40
Fiat Ducato 2,3 Mjet Maxi - 3.500 kg -130 kW (177 PS) - Euro 6	4.490,-	-	-	-	-	○	40
<b>Samochód / kabina kierowcy</b>							
Poduszka powietrzna pasażera	310,-	○	○	○	○	○	3
Aluminiowe koła 15 cali dla 3300 kg Lekkie podwozie	370,-	○	○	○	○	○	0
Aluminiowe koła 16 cali dla 3500 kg Lekkie podwozie	550,-	○	○	○	○	○	18
Stalowe koła 16 cali dla 3500 kg Lekkie podwozie	209,-	○	○	○	○	○	18
Lusterko zewnętrzne regulowane elektrycznie	190,-	○	○	○	○	○	0
Lusterka zewnętrzne regulowane elektrycznie i podgrzewane	230,-	○	○	○	○	○	2
Automatyczna skrzynia biegów	2.150,-	○	○	○	○	○	17
Zbiornik oleju napędowego 120 L	90,-	○	○	○	○	○	28
Zastłony na szyby przednie	510,-	○	○	○	○	○	7
Przedni zderzak w kolorze nadwozia	360,-	○	○	○	○	○	0
Tylni zderzak w kolorze nadwozia	410,-	○	○	○	○	○	0
Klimatyzacja kabiny manualna z filtrem cząstek stałych	1.450,-	○	○	○	○	○	18
Klimatyzacja kabiny automatyczna z filtrem cząstek stałych	1.890,-	○	○	○	○	○	19
Grill polakierowany na czarno i reflektory z czarną obwódką	130,-	○	○	○	○	○	0
Światła przeciwmgielne	160,-	○	○	○	○	○	2
Park Pilot - dźwiękowe ostrzeżenie o przeszkodach z tyłu	360,-	○	○	○	○	○	0
Czujniki ciśnienia w oponach	160,-	○	○	○	○	○	0
Siedzisko dla pasażera, z regulacją wysokości	220,-	○	○	○	○	○	0
Specjalny lakier Grigio Campovolo	610,-	○	○	○	○	○	0
Specjalny lakier Szampan	610,-	○	○	○	○	○	0
Specjalny lakier Grafit	610,-	○	○	○	○	○	0
Specjalny lakier Imperial Blue	Bez opłaty	○	○	○	○	○	0
Specjalny lakier Profondo Red	610,-	○	○	○	○	○	0
Specjalny lakier Silver	610,-	○	○	○	○	○	0
Specjalny lakier Black	610,-	○	○	○	○	○	0
Specjalny lakier Tiziano Red	Bez opłaty	○	○	○	○	○	0
Światła LED do jazdy dziennej	330,-	○	○	○	○	○	0
Tempomat	300,-	○	○	○	○	○	1

\* Więcej informacji o masach znajduje się w części „Ważne informacje”.

# DODATKI - City Car

● w standardzie    ○ dopłata – nie jest przewidziane w standardzie

Oznaczenie	UVP	C 540	C 601	C 602	C 603	C 640	Waga*
<b>Samochód / kabina kierowcy</b>							
Traction Plus	100,-	○	○	○	○	○	1
Wzmocniony alternator 200 Ah	190,-	○	○	○	○	○	0
<b>Wykończenie z zewnątrz</b>							
Hak holowniczy	720,-	○	○	○	○	○	28
Elektrycznie wysuwany stopień wejściowy	300,-	○	○	○	○	○	11
Okno S7P z lewej strony (w tym roleta)	430,-	○	○	○	○	●	5
Okno S7P z prawej strony (w tym roleta) - tylko dla C 600, C 602 i C 603	430,-	-	○	○	○	●	5
Stoper do drzwi	1.020,-	○	○	-	-	-	24
Markiza przeciwsłoneczna 3,25 m, antracyt ze zintegrowanym oświetleniem LED	1.120,-	-	○	○	○	○	27
Markiza przeciwsłoneczna 3,75 m, antracyt ze zintegrowanym oświetleniem LED	80,-	○	○	○	○	○	0
<b>Wykończenie wnętrza</b>							
Półka w brodziku	100,-	○	○	○	○	○	1
Tylne łóżko podwójne (wyjmowane) z podzieloną ramą i materacem (możliwe tylko do 3500 kg)	590,-	-	-	○	-	-	30
Środkowa grupa siedzeń z możliwością zamiany na łóżko (łóżko dla gości)	310,-	○	○	○	○	○	3
<b>Instalacja wodna</b>							
Zbiornik na brudną wodę ogrzewany spiralą grzewczą	550,-	○	○	○	○	○	2
<b>Instalacja elektryczna</b>							
Przygotowanie do układu słonecznego	150,-	○	○	○	○	○	2
Dodatkowy akumulator AGM 95 Ah	390,-	○	○	○	○	○	26
<b>Instalacja gazowa</b>							
Automatyczne przełączanie butli z gazem ze zdalnym wyświetlaczem	360,-	○	○	-	○	○	1
Zewnętrzne przyłącze gazowe	230,-	○	○	○	○	○	1
Ogrzewanie, Combi 4 E	460,-	○	○	-	○	○	5
Wysokość ustawiona do ogrzewania Combi 6 D	Bez opłaty	-	-	○	-	-	1
<b>Audio - Media</b>							
19-calowy monitor LED z odtwarzaczem DVD, modułami Tripletuner i WiFi - stojak i uchwyt TV (w tym pod telewizor)	980,-	○	○	○	○	○	8
Układ kabli do kamery cofania	200,-	○	○	○	○	○	2
Przygotowanie pod telewizor	150,-	○	○	○	○	○	1
Przygotowanie pod telewizor DVBT	300,-	○	○	○	○	○	2
Uchwyt na telewizor z płaskim ekranem	120,-	○	○	○	○	○	3

\* Więcej informacji o masach znajduje się w części „Ważne informacje”.

# Harmony Line

---

## City Car Harmony Line C 600



Fiat Ducato 2,3 Mjet (w standardzie)



599 cm x 208 cm



4 pasy bezpieczeństwa



2 - 3 miejsca sypialne



3 500 kg

## City Car Harmony Line C 603



Fiat Ducato 2,3 Mjet (w standardzie)



599 cm x 208 cm



2 pasy bezpieczeństwa

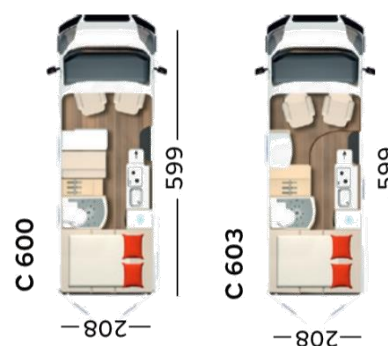


2 miejsca sypialne



3 500 kg

# City Car Harmony Line

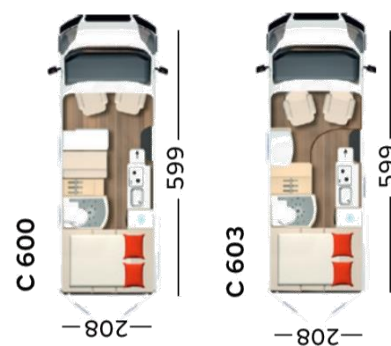


● w standardzie    ○ dopłata – nie jest przewidziane w standardzie

	C 600	C 603
Fiat Ducato 2,3 Mjet - 3.500 kg - 96 kW (130 PS) - Euro 6	60.668,-	60.055,-
<b>Masy i wymiary</b>		
Długość całkowita (ok.cm)	599	599
Szerokość (ok.cm)	208	208
Wysokość (ok.cm)	258	258
Dopuszczalna masa całkowita (kg)	3 500	3 500
Masa w stanie gotowym do jazdy (ok.kg)	2950	2965
Ładowność (ok.kg)	550	535
Ciążar przyczepy hamowanej (ok.kg)	2500	2500
Rozstaw osi (ok.mm)	4 035	4 035
Średnica zawracania (ok.m)	14,4	14,4
Wysokość w środku (ok.cm)	190	190
Ilość osób (pasy bezpieczeństwa)	2	0
Miejsca do spania	2 / 3	2
Rozmiar łóżka z tyłu (ok.cm)	190 x 153 / 145	190 x 153 / 145
Rozmiar łóżka opuszczanego (ok.cm)	180 x 80	-
Dodatkowe łóżko (ok. cm)	155	155
Tylnie łóżko poprzeczne opcjonalnie pod rozkładanym łóżkiem (ok. cm)	75 x 69 x 145	75 x 69 x 145
<b>Samochód / Kabina kierowcy</b>		
ABS	●	●
Poduszka powietrzna pasażera	●	●
Poduszka powietrzna kierowcy	●	●
Aluminiowe koła 16 cali na 3500 kg - Lekkie podwozie	●	●
Wykończenie deski rozdzielczej z zastosowaniem aluminium	●	●
Lusterka zewnętrzne regulowane elektrycznie i podgrzewane	●	●
Uchwyt na kubek dla kierowcy i pasażera	●	●
Obracane fotele kierowcy i pasażera obok z regulacją wysokości obu siedzeń	●	●
ESP (elektroniczny program stabilizacji) z ASR (kontrola antypoślizgowa), Hill Holder i Traction Plus	●	●
Regulacja wysokości siedziska kierowcy	●	●
Siedzisko dla pasażera, z regulacją wysokości	●	●
Przedni zderzak pomalowany na kolor nadwozia	●	●
Zasłony na szyby przednie	●	●
Fix and Go Kit	●	●
Tablica przyrządów z chromowanymi pierścieniami	●	●
Manualna klimatyzacja z filtrem cząstek stałych	●	●
Grill pomalowany na czarno i reflektory z czarną obwódką	●	●
Skórzana kierownica i pokrętko zmiany biegów	●	●
Fotele kierowcy i pasażera tapicerowane jak część mieszkalna	●	●
Światła do jazdy dziennej LED	●	●
Tempomat	●	●
Centralny zamek i elektryczne szyby	●	●

**Podane ceny są w EURO i zawierają akcyzę i podatek VAT.**

# City Car Harmony Line



● w standardzie    ○ dopłata – nie jest przewidziane w standardzie

	C 600	C 603
<b>Wykończenie z zewnątrz</b>		
Aluminiowe ramy okien	●	●
Okno w toalecie	●	●
Okno dachowe w toalecie	●	●
Okno dachowe w części sypialnej	●	●
Okno dachowe 40 x 70 cm	●	●
Wysuwany elektrycznie stopień wejścia	●	●
Zasłona harmonijkowa na drzwi	●	●
<b>Wykończenie wnętrza</b>		
Wspornik podnoszący dla tylnego łóżka podwójnego	●	●
Łóżka z materacami z zimnej pianki, wielostrefowe	●	●
Tylne podwójne łóżko	●	●
Tylny schowek	●	●
Składana listwa	●	●
Meble Santo	●	●
<b>Kuchnia</b>		
Lodówka 90 litrów	●	●
Błat stołu można złożyć z boku	●	●
Półka na przyprawy	●	●
Zlew oddzielny	●	●
2-palnikowa kuchenka gazowa ze szklaną pokrywą	●	●
Szufłady 6 szt. z pełnym wysuwem i samoczynnym zamykaniem	●	●
<b>Instalacja wodna</b>		
Składana umywalka i zintegrowany prysznic	●	●
Toaleta kasetowa	●	●
Zbiornik na wodę, 20 L - 100 L (z czego 20 L na warunki jazdy)	●	●
Zbiornik na brudną wodę, 90 L	●	●
<b>Instalacja elektryczna</b>		
Akumulator AGM 95 Ah	●	●
Oświetlenie LED (podwójna listwa świetlna w części sypialnej plus dodatkowe miejsce w obszarze tylnych drzwi)	●	●
Centralne sterowanie (sterowanie pokładowe)	●	●
Gniazda 2x 12 V / 2x 230 V	●	●
Gniazdo ładowania USB	●	●
Oświetlenie w szafie	●	●
Transformator 400 VA	●	●
<b>Ogrzewanie</b>		
Cyfrowy panel regulacyjny Combi	●	●
Ogrzewanie Diesel Combi 6-D	●	●
Skrzynka gazowa, miejsce na 1 x 5 kg	●	●
<b>Audio - Media</b>		
Przygotowanie radiowe łącznie z anteną DAB	●	●

# DODATKI - City Car Harmony Line

● w standardzie    ○ dopłata – nie jest przewidziane w standardzie

Oznaczenie	UVP	C 600	C 603	Waga*
Fiat Ducato 2,3 Mjet light - 3.500 kg - 110 kW (150 PS) - Euro 6	1.790,-	○	○	15
Fiat Ducato 2,3 Mjet light - 3.500 kg - 130 kW (177 PS) - Euro 6	4.120,-	○	○	15
Fiat Ducato 2,3 Mjet Maxi - 3.500 kg - 96 kW (130 PS) - Euro 6	370,-	○	○	55
Fiat Ducato 2,3 Mjet Maxi - 3.500 kg -110 kW (150 PS) - Euro 6	2.160,-	○	○	55
Fiat Ducato 2,3 Mjet Maxi - 3.500 kg -130 kW (177 PS) - Euro 6	4.490,-	○	○	55
<b>Samochód/kabina kierowcy</b>				
Lusterko zewnętrzne regulowane elektrycznie	190,-	○	○	0
Automatyczna skrzynia biegów	2.150,-	○	○	17
Zbiornik oleju napędowego 120 L	90,-	○	○	28
Automatyczna klimatyzacja z filtrem cząstek stałych	1.890,-	○	○	19
Światła przeciwmgielne	160,-	○	○	2
Park Pilot - dźwiękowe ostrzeżenie o przeszkodach z tyłu	360,-	○	○	0
Czujniki ciśnienia w oponach	160,-	○	○	0
Specjalny lakier Grigio Campovolo	610,-	○	○	0
Specjalny lakier Szampan	610,-	○	○	0
Specjalny lakier Grafit	610,-	○	○	0
Specjalny lakier Imperial Blue	Bez opłaty	○	○	0
Specjalny lakier Profondo Red	590,-	○	○	0
Specjalny lakier Silver	610,-	○	○	0
Specjalny lakier Black	610,-	○	○	0
Specjalny lakier Tiziano Red	Bez opłaty	○	○	0
Wzmocniony alternator 200 Ah	190,-	○	○	0
<b>Wykończenie z zewnątrz</b>				
Hak holowniczy	720,-	○	○	28
Okno S7P z tyłu po lewej stronie (w tym rolety)	430,-	○	○	5
Okno S7P z tyłu po prawej stronie (w tym rolety) - dla C 600, C 602 i C 603 tylko w połączeniu z drzwiami	430,-	○	○	5
Markiza przeciwsłoneczna 3,75 m, antracyt ze zintegrowanym oświetleniem LED	1.120,-	○	○	27
Stoper do drzwi	80,-	○	○	0
<b>Wykończenie wnętrza</b>				
Półka w brodziku	100,-	○	○	1
Środkowa grupa siedzeń z możliwością zamiany na łóżko (łóżko dla gości)	310,-	○	-	3
<b>Instalacja wodna</b>				
Zbiornik na brudną wodę ogrzewany spiralą grzewczą	550,-	○	○	2
<b>Instalacja elektryczna</b>				
Przygotowanie pod układ słonecznych	150,-	○	○	2
Dodatkowy akumulator AGM 95 Ah	390,-	○	○	26
<b>Instalacja gazowa</b>				
Zewnętrzne przyłącze gazowe	230,-	○	○	1
Wysokość ustawiona do ogrzewania Combi 6 D	Bez opłaty	-	○	1
Ogrzewanie Combi D 6 E (diesel z elektryczną grzałką wspomagającą)	Bez opłaty	○	○	0
<b>Audio - Media</b>				
19-calowy telewizor LED z odtwarzaczem DVD, modułami Tripletuner i WiFi - stojak i uchwyt TV (pod telewizor)	980,-	○	○	8

\* Więcej informacji o masach znajduje się w części „Ważne informacje”.

# DODATKI - City Car Harmony Line

● w standardzie    ○ dopłata – nie jest przewidziane w standardzie

Oznaczenie	UVP	C 600	C 603	Waga*
<b>Audio - Media</b>				
Układ kabli do kamery cofania	200,-	○	○	2
Przygotowanie pod telewizor	150,-	○	○	1
Przygotowanie pod telewizor DVBT	300,-	○	○	2
Uchwyt na telewizor z płaskim ekranem	120,-	○	○	3

# PAKIETY - City Car Harmony Line

Pakiet Samowystarczalny (Autark)	+ 53 kg
Ogrzewany zbiornik na brudną wodę	550,00 €
Dodatkowy akumulator	390,00 €
Antracytowa markiza przeciwsłoneczna (3,75 m) ze zintegrowanym oświetleniem LED	1 120,00 €
Wzmocniony alternator 200 AH	190,00 €
Przygotowanie do układu słonecznego	150,00 €
Zsumowane indywidualne opcje	2.400,00 €
Cena w pakiecie	1.990,00 €

Oferty te są ważne tylko w związku z wiążącym zakupem jednego z wymienionych kamperów.

\* Więcej informacji o masach znajduje się w części „Ważne informacje”.

# WAŻNE INFORMACJE

Mogą wystąpić odchylenia w strukturze i kolorze mebli względem pokazanych w folderze. Niektóre ilustracje zawierają opcjonalne dodatki lub elementy dekoracyjne, które nie są zawarte w dostawie.

Wszystkie ceny podane są w euro. Informacje o cenach odpowiadają wiedzy dostępnej w momencie drukowania. Wszystkie ceny są zalecanymi cenami detalicznymi od producenta Bürstner GmbH & Co. KG oraz TÜV.

Obowiązuje dla dostaw od 01.08.2018. Ceny zawierają aktualnie obowiązujący podatek VAT w wysokości 23% i podlegają korekcie w przypadku zmiany stawki podatku.

Wszystkie informacje oparte są na charakterystyce rynku niemieckiego.

Dane techniczne tego katalogu są aktualne w momencie drukowania. Mimo starannego przeglądu treści nie możemy wykluczyć błędów drukarskich. W trakcie każdego roku modelowego zastrzegamy sobie prawo do wprowadzania zmian w sprzęcie i ulepszeń produktu. Mogą wystąpić odchylenia w strukturze i kolorze mebli względem pokazanych w folderze. Przed zawarciem umowy z jednym z naszych autoryzowanych partnerów handlowych Bürstner prosimy o informacje na temat aktualnego stanu produktu i serii. Wszystkie ceny dodatków są przeznaczone do montażu fabrycznego w ramach produkcji pojazdu.

Jakakolwiek zmiana stanu fabrycznego pojazdu może skutkować zaburzeniami w jeździe samochodu i w bezpieczeństwie w ruchu drogowym. Przestrzegaj wszystkich odpowiednich przepisów dotyczących bezpiecznego użytkowania pojazdu. Upewnij się, że masz prawo jazdy, aby prowadzić samochód kempingowy. Przestrzegaj "technicznie dopuszczalnej maksymalnej masy" pojazdu i nie przekraczaj jej w niedopuszczalny sposób. Obserwuj obciążenia osi i upewnij się, że rozkład obciążenia jest równy. Podczas montażu konstrukcji dachowych i anten zmienia się wysokość pojazdu. Podczas instalowania tylnej drabiny zwiększa się całkowita długość pojazdu. W zależności od typu pojazdu nie wszystkie zestawy dodatków, które można umieścić na dachu, można zamontować.



Wszystkie ceny podane są w euro. Informacje o cenach odpowiadają wiedzy dostępnej w momencie drukowania. Wszystkie ceny są zalecanymi cenami detalicznymi z fabryki. Do cen należy doliczyć koszty rejestracji pojazdu i akceptacji gazu 180, - EUR. Wraz z pojawieniem się tego cennika wszystkie poprzednie ceny tracą ważność. Obowiązuje dla dostaw od 1 sierpnia 2018 r. Ceny zawierają aktualnie obowiązujący ustawowy podatek VAT w wysokości 23% i podlegają korekcie w przypadku zmian stawek podatkowych. Wszystkie informacje oparte są na charakterystyce rynku niemieckiego. Stan na: sierpień 2018 r.

\*\* Objaśnienie danych dotyczących masy w danych technicznych:

- Masa w stanie gotowym do jazdy podlega przepisom ustawy VO (UE) nr 1230/2012, chyba że podano inaczej w naszym katalogu lub naszych danych technicznych lub jeśli nie uzgodniono inaczej z dostawcą.
- Pojemność zbiornika świeżej wody. P. D. Załącznik V część A ust. 2.6. W zależności od modelu pojazdu, Fn (h) VO (EU) 1230/2012 jest ograniczony do 5, 20 lub 50 litrów (= stan jazdy) z powodu przepełnienia (jeżeli występuje) zainstalowanego na zbiorniku świeżej wody.
- Masa pojazdu gotowego do jazdy może odbiegać od podanych wartości nawet o +/- 5% (patrz załącznik 2, sekcja 2.2 lit. b) rozporządzenia (UE) nr 1230/2012).
- Technicznie dopuszczalna masa całkowita wg. Art. 2, ust. 7 Rozporządzenie (UE) nr 1230/2012 definiuje się jako: Maksymalną masę pojazdu określoną przez producenta po załadowaniu.
- Ładowność zgodna z danymi technicznymi jest zdefiniowana jako: Technicznie dopuszczalna masa całkowita pomniejszona o masę w stanie gotowym do jazdy = ładowność
- Ładowność w znaczeniu danych technicznych jest zmniejszona z. B. według masy pasażerów i masy dodatkowego wyposażenia. Dodatkowe wyposażenie odnosi się do masy

wyposażenie, które oprócz standardowego wyposażenia może być zamontowane w pojeździe zgodnie z instrukcjami producenta.

- Uwaga: Nie wolno dołączać do pojazdu żadnych dodatkowych urządzeń bez ograniczeń. Minimalna ładowność (= minimalna ładowność) musi być zawsze zachowana i nie może być niższa od najniższej

(patrz załącznik I, część A, punkt 2.6.4.1.2, rozporządzenie (UE) 1230/2012): (maksymalna liczba uprawnionych pasażerów wraz z kierowcą + całkowita długość pojazdu w metrach) x 10 = minimalne obciążenie w kg.

- Warianty silnika o większej pojemności silnika zwiększają masę w ruchu w porównaniu do pojazdu podstawowego w następujący sposób: 2.3 Mjet do 2.3 Mjet Maxi = +40 kg